

Guida per l'uso dei Serbatoi Industriali

Edizione del 28/06/2010

Roplast S.r.l.
Via Castegnate, 86
24030 Terno d'Isola (BG)
ITALIA

INDICE

1. NOMENCLATURA	2
2. TRASPORTO E MOVIMENTAZIONE	3
3. INSTALLAZIONE FUORI TERRA	4
4. INTERRAMENTO	6
5. CONDIZIONI DI ESERCIZIO E PRODOTTI UTILIZZABILI NEI SERBATOI	7
6. AVVERTENZE GENERALI.....	7
7. GARANZIA	9

Guida per l'uso dei Serbatoi Industriali

Egregio cliente,

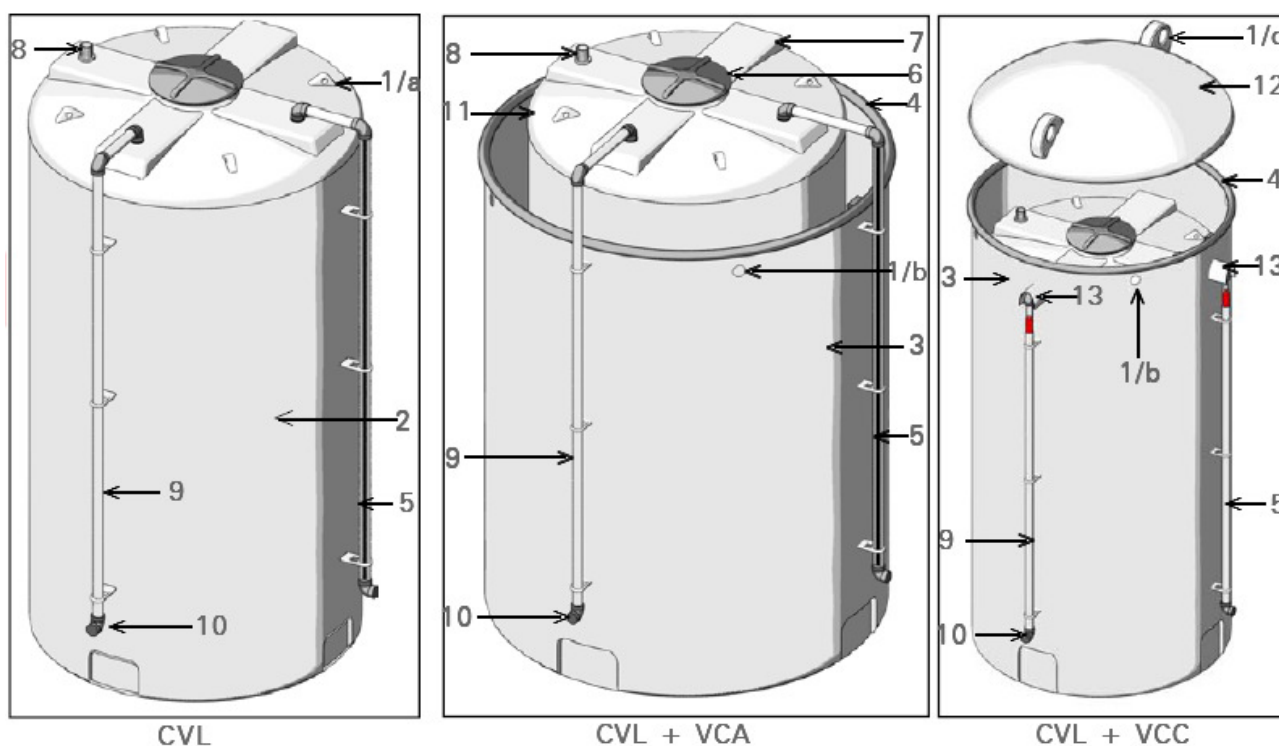
Innanzitutto La ringraziamo per aver scelto un prodotto Roplast.

Prima di scaricare, movimentare, installare e usare i nostri serbatoi in stampaggio rotazionale, leggere attentamente il presente manuale.

In caso di dubbi o di situazioni non previste, contattare il nostro ufficio tecnico (+39 035 494.40.04).

Le istruzioni dettagliate per l'applicazione e l'uso degli accessori applicabili sono consultabili in internet.

1. NOMENCLATURA



1/a. Golfare sollevamento (non su tutti i modelli) per movimentazione a vuoto del serbatoio.

1/b. Golfare sollevamento vasca per movimentazione con serbatoio a vuoto inserito.

1/c. Golfare coperchio anti-pioggia per movimentazione e per fissaggio antivento con cinghie.

2. Serbatoio di stoccaggio.

3. Vasca di contenimento di sicurezza.

4. Bordo di rinforzo della vasca di contenimento (a seconda dell'altezza richiesta può essere realizzato con tubo in PE nero o ricavato direttamente dalla stampata).

5. Indicatore livello a galleggiante.

6. Coperchio a vite con sfiato incorporato (a richiesta senza sfiato).

7. Crociera superiore (rinforzo del cielo e piano di appoggio per eventuali accessori).

8. Tronchetto filettato per collegamento tubo per carico dall'alto.

9. Tubatura per carico serbatoio dal basso.

10. Raccordo per collegamento tubo di carico del prodotto nel serbatoio.

11. Blocchetto distanziale tra serbatoio e vasca di contenimento.

12. Coperchio anti-pioggia appoggiato.

13. Tettuccio anti-pioggia per accessori che attraversano la vasca VCC.

Guida per l'uso dei Serbatoi Industriali

2. TRASPORTO E MOVIMENTAZIONE

L'operazione più complessa e più delicata che deve essere eseguita con molta cura e attenzione è il trasporto.

Di norma i serbatoi vengono spediti premontati e posizionati su un camion in posizione orizzontale (vedi fig. 1) o verticale (vedi fig. 2) in base alle dimensioni da trasportare.

ATTENZIONE 

Molti degli optional ordinati con i serbatoi vengono imballati in scatole o contenitori separati.

Se il serbatoio si trova in posizione orizzontale come spesso succede, il carrello "A" deve infilare le benne lunghe sotto il serbatoio "C". Il carrello "B" (dotato invece di normali benne corte) deve posizionarsi sul fondo del serbatoio (vedi fig. 3).

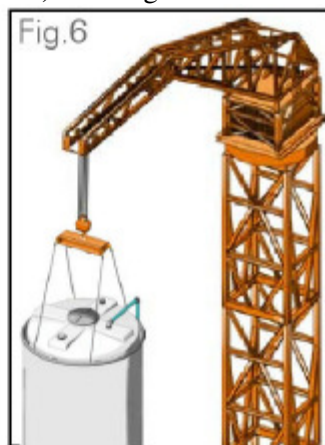
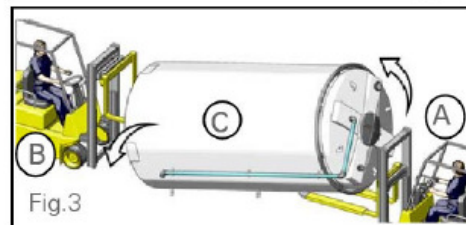
Quando i carrelli sono in questa posizione, il carrello "A" deve sollevare le benne e nello stesso momento muoversi in avanti. Il carrello posteriore che ha la funzione di "Fulcro", farà scendere le benne in modo tale da far compiere al serbatoio una rotazione lungo il suo asse che gli consenta di raddrizzarsi.

Una volta in posizione verticale il serbatoio deve essere movimentato impiegando gli appositi golfari di sollevamento presenti su tutti i serbatoi di dimensione elevata.

ATTENZIONE 

Per nessun motivo sollevare o movimentare il serbatoio sollevando dal basso o infilando le benne lateralmente al serbatoio (vedi fig. 4). Tali operazioni causerebbero il ribaltamento del serbatoio o la rottura dello stesso.

Come già detto, il sollevamento o la movimentazione deve avvenire inserendo nei golfari funi di sollevamento provviste di ganci e di bilancino (vedi fig. 5) e quindi impiegare una gru o un carro ponte per la movimentazione (vedi fig. 6). Se il serbatoio è dotato di vasca (VCA e VCC) usare i golfari della vasca e non del serbatoio (vedi fig. 5).



ATTENZIONE 
Impiegare benne lunghe minimo 2m.

Guida per l'uso dei Serbatoi Industriali

3. INSTALLAZIONE FUORI TERRA

L'installazione dei serbatoi non richiede particolari accorgimenti, è importante però seguire quanto indicato di seguito.

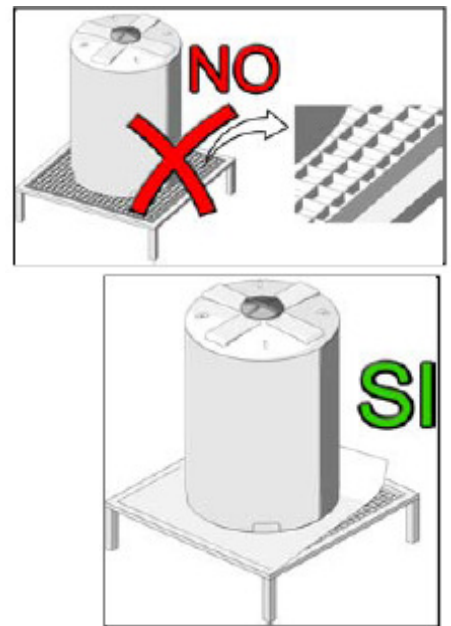
Piano di appoggio

Come prima operazione è necessario sincerarsi che la struttura di appoggio del serbatoio sia in grado di reggere il peso del serbatoio riempito alla massima capienza (in particolare in caso di appoggio su una soletta).

La superficie di appoggio del serbatoio deve essere il più possibile piana e assolutamente priva di parti sporgenti, ruvide o appuntite che potrebbero danneggiare o bucare il serbatoio stesso.

Il serbatoio sollecitato (pieno / vuoto, caldo / freddo) ha delle piccole dilatazioni e perciò il fondo "striscia" sulla superficie di appoggio. Un paio di fogli di film in PE (spessore 0,2 – 0,4 mm) agevolano questi movimenti, specialmente se il piano di appoggio non è scivoloso.

Il serbatoio deve essere posizionato su un'area pianeggiante e non deve essere posto su strutture come griglie o piani forati che potrebbero rovinare la sua base di appoggio (vedi figura a lato); in caso di strutture sopraelevate prevedere una lamiera piana.

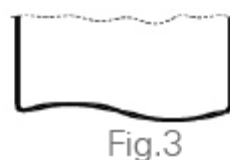
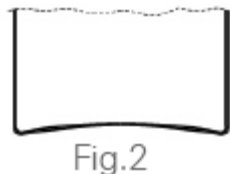
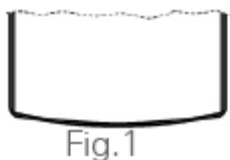


Deformazione fondo serbatoio

Essendo morbido il materiale che costituisce il serbatoio, è normale che quando è vuoto, tenda a deformarsi leggermente (vedi i disegni 1,2,3).

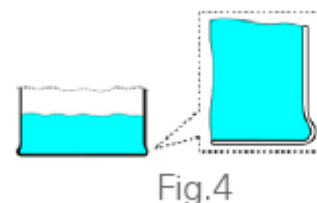
La deformazione varia in base alle dimensioni del serbatoio, al ciclo produttivo ed alle condizioni di stampaggio, per cui anche serbatoi realizzati con lo stesso stampo possono avere misure e spancamenti diversi.

Una volta posizionato in verticale e riempito, le deformazioni scompaiono e il fondo appoggerà competamente al suolo, "schiacciato" dal peso del liquido (vedi fig. 4).



Deformazione parete serbatoio

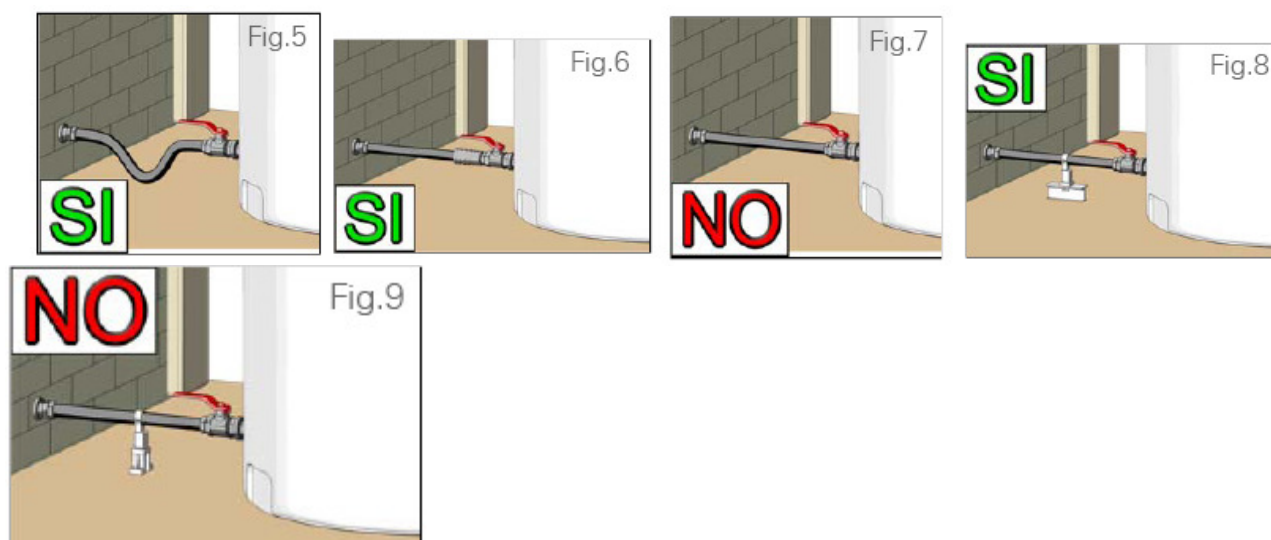
A differenza del fondo, la virola (parete verticale), in prossimità del piano d'appoggio, assumerà la forma indicata in figura 4, ossia la parte terminale tenderà ad allargarsi leggermente (deformazione denominata a "pera").



Guida per l'uso dei Serbatoi Industriali

Collegamenti

Per quanto concerne i collegamenti è necessario prevedere tubature flessibili in grado di sopportare alle dilatazioni termiche e meccaniche del serbatoio stesso (vedi fig. 5-9).



Accessori

Il serbatoio può essere dotato di numerosi accessori, forniti da Roplast o comprati direttamente dal cliente da altri fornitori; in alcuni casi la loro installazione prevede un'ulteriore operazione di installazione o collegamento: vedere nel sito le istruzioni degli accessori Roplast e seguire quanto indicato dal costruttore per gli accessori di altri fornitori.

Collaudo impianto

Effettuato il posizionamento e il collegamento delle tubature al serbatoio, prima di effettuare il riempimento del serbatoio con il liquido per cui è stato acquistato, **DEVONO ESSERE VERIFICATI** eventuali perdite presenti nell'impianto o rotture sul serbatoio e sui suoi accessori causate da un cattivo trasporto. La verifica di tali condizioni va effettuata riempiendo il serbatoio con acqua e facendola circolare nell'impianto per verificare ogni condotta.

Una volta terminato il collaudo e verificata la tenuta di tutto il sistema, smaltire l'acqua di collaudo secondo le leggi in vigore nel paese di installazione.

Guida per l'uso dei Serbatoi Industriali

4. INTERRAMENTO

SCAVO (riferimento fig. 7)

Approntare uno scavo considerando in altezza circa 50 cm in più del contenitore per il piano di posa. Se previsto, calcolare inoltre l'ingombro (in altezza) del pozzetto d'ispezione (max 20 cm).

PREPARAZIONE DEL PIANO DI POSA DEL CONTENITORE

- Sistemare circa 20 cm di materiale drenante (breccia o ghiaia); se necessario collegare questo strato con uno scarico;
- aggiungere 10 cm di sabbia (bagnandola perché penetri negli spazi fra il materiale drenante e perché si compatti);
- ripetere la precedente operazione fino a raggiungere un'altezza di circa 30 cm di sabbia oltre lo strato drenante;
- lasciare assestare il fondo e se necessario livellarlo;
- sistemare la cisterna sul fondo perfettamente in piano;
- collegare le entrate con tubi flessibili;
- **RIEMPIRE LA CISTERNA** (questa operazione è indispensabile per evitare schiacciamenti durante la successiva fase di riempimento dello scavo).

RIEMPIMENTO DELLO SCAVO (riferimento fig. 8)

Il riempimento dello scavo fra la parete esterna della cisterna ed il perimetro dello scavo deve essere eseguito omogeneamente e a strati orizzontali di sabbia bagnata, lasciando il tempo per un naturale assestamento fra uno strato e l'altro.

E' da evitare tassativamente il riempimento di una sola parte del perimetro alla volta, poiché il contenitore rischierebbe di schiacciarsi.

Nella parte superiore utilizzare materiali leggeri come l'argilla espansa, eventualmente amalgamata con cemento e adagiata su una rete metallica posizionata orizzontalmente e che scarichi il peso non sul contenitore ma sul terreno o struttura circostante. Ricordarsi di prevedere un foro centrale per il pozzetto di ispezione.

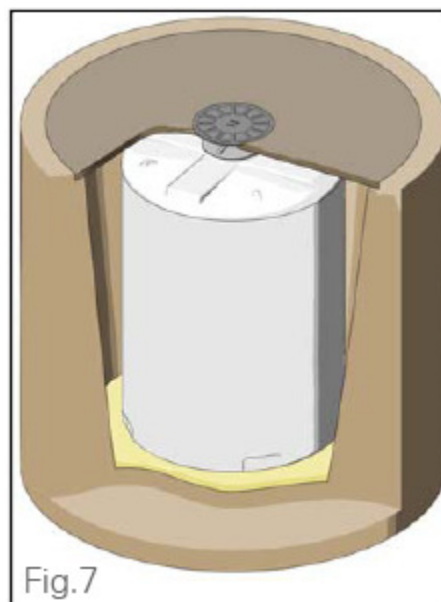


Fig.7

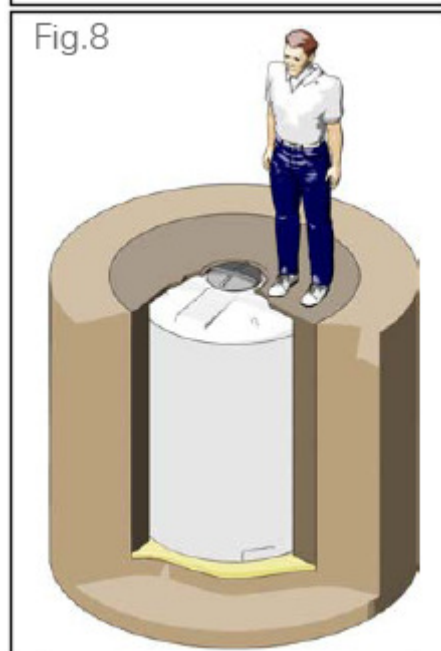


Fig.8

AVVERTENZE

- Seguire scrupolosamente le presenti istruzioni, tutte le norme vigenti e le norme tecniche edilizie. Considerare inoltre che il contenitore non è una struttura portante atta a sostenere pesi o sopportare pressioni.
- Se non viene approntata un'opportuna struttura in muratura, la cisterna interrata come sopra descritto non può supportare il peso di uno strato di materiale inerte o di una pavimentazione e la zona di interrimento non può essere considerata zona carrabile.

ATTENZIONE



- Per l'interramento dei serbatoi seguire quanto previsto dalle direttive comunitarie o dalle leggi nazionali (per la regione Lombardia delibera 49784 del 28/03/85 e 52097 del 07/05/85).
- I serbatoi interrati possono contenere solo acqua piovana o acqua potabile. Qualsiasi liquido inquinante (rifiuti, prodotti chimici, ecc.) non può essere contenuto in un serbatoio interrato se questo non ha un sistema di controllo di eventuali perdite (doppia parete monitorata).

Guida per l'uso dei Serbatoi Industriali

5. CONDIZIONI DI ESERCIZIO E PRODOTTI UTILIZZABILI NEI SERBATOI

I serbatoi in stampaggio rotazionale sono utilizzabili come stoccaggio di prodotti compatibili con il PE (polietilene) a temperatura ambiente. Verificare nel sito www.roplast.it nell'apposita sezione la tabella delle compatibilità chimiche, prestando attenzione alle temperature di esercizio e alle concentrazioni.

L'eventuale utilizzo come serbatoio di processo deve essere verificato di volta in volta con il nostro ufficio tecnico.

La temperatura di carico può arrivare a 60° (di picco) e quella di utilizzo a 40° / 45° (di esercizio); verificare nell'apposita sezione nel sito lo spessore che deve avere il serbatoio (versione leggera, standard o maggiorate varie) in funzione alle condizioni di esercizio.

ATTENZIONE 

Verificare sempre che ci sia uno sfiato (incorporato nel coperchio o con apposito passaparete, se convogliato) e controllare che non sia otturato, perché i serbatoi sono da usarsi solo a pressione idrostatica.

Pressioni o depressioni anche minime possono causare gravi danni al serbatoio ed essere causa di gravi pericoli o incidenti.

6. AVVERTENZE GENERALI

1. Il personale addetto alla manipolazione del carico deve indossare **guanti protettivi**.
2. Nel sollevare o movimentare il serbatoio o una qualsiasi sua parte, provvedere a far sgomberare la zona delle operazioni, considerando anche una sufficiente area di sicurezza intorno ad esso, onde evitare danni a persone o ad oggetti che possano trovarsi nel raggio di manovra. Il serbatoio deve essere movimentato **solo se vuoto**.
3. Durante lo spostamento evitare che il serbatoio possa oscillare: muoverlo con cautela.
4. In fase di stoccaggio non sovrapporre i serbatoi.
5. Alla consegna il serbatoio non va lasciato in posizione orizzontale per più di 48 ore.
6. Roplast non risponde di danni o infortuni a cose e persone per prodotti acquistati per conto dei clienti e da loro poi montati sui serbatoi.
7. I serbatoi vengono costruiti per lo stoccaggio di polvere, granuli e liquidi ad esclusione di:
 - prodotti non compatibili con il PE (consultare la tabella di compatibilità chimica sul sito internet www.roplast.it);
 - in generale i solventi aromatici e i composti a base organica;
 - nei casi previsti da leggi o normative (per esempio gli infiammabili, salvo autorizzazioni specifiche dei Vigili del Fuoco);
 - Liquidi con temperatura oltre i 60°;
8. In caso di installazione in zone molto ventose, il serbatoio vuoto o con poco liquido potrebbe spostarsi o cadere e provocare gravi danni. In questi casi **studiare dei sistemi di bloccaggio** a terra.
9. Prima di installare un serbatoio informarsi sempre circa le necessarie **autorizzazioni**.
10. La maggior parte dei prodotti considerati inquinanti deve essere stoccata impiegando serbatoi inseriti in vasca di sicurezza per evitare la dispersione nell'ambiente in caso di fuoriuscita accidentale dei prodotti stessi dai serbatoi.
11. Alcuni prodotti richiedono l'applicazione di sistemi per l'abbattimento dei fumi che si generano durante la fase di carico del serbatoio.
12. I serbatoi Roplast non devono assolutamente lavorare in pressione o peggio in depressione. Alcune autobotti che effettuano il carico di serbatoio lavorano con il sistema di travaso a pressione (2/3 atmosfere). Ciò potrebbe in caso di "colpo d'ariete" danneggiare il serbatoio se per errore venisse immessa aria a tale pressione. Se si impiegassero quindi sistemi di carico di questa natura, contattare prima il nostro ufficio tecnico.
13. Se fosse necessario effettuare la pulizia del serbatoio esternamente, impiegare un'idropulitrice usando detersivi e temperatura di lavaggio massima di 40°.

Guida per l'uso dei Serbatoi Industriali

14. La pulizia interna del serbatoio deve essere effettuata da personale specializzato, a serbatoio vuoto e impiegando tutti i DPI (Dispositivi Protezione Individuale) necessari in base alla tipologia del prodotto che era contenuto nel serbatoio dopo aver verificato con apposita strumentazione la qualità dell'aria e dopo aver intercettato tutti gli ingressi di liquidi e predisposto una giusta areazione interna.
15. Pur trattandosi di materiale riciclabile, in caso di smaltimento del serbatoio è necessario che questo venga consegnato a un consorzio che provveda all'eliminazione di eventuali tracce di prodotto inquinante ancora contenuto nel serbatoio.
16. Nello stampaggio rotazionale le tolleranze di fabbricazione sono abbastanza ampie; predisporre quindi tutte le tubature necessarie al funzionamento del serbatoio solo dopo che questo è stato installato sul posto.
17. Anche tra serbatoi dello stesso modello vi possono essere differenze di dimensione.
18. Non camminare mai sulla parte superiore del serbatoio e non appoggiarvi pesi.
19. Prima di svuotare il serbatoio verificare sempre che il tappo di sfiato sia aperto e non ostruito per evitare l'implosione durante lo svuotamento.
20. Indossare sempre i dispositivi di protezione individuale nelle situazioni in cui sono richiesti.
21. Assicurarsi che l'area di lavoro sia ventilata, ben illuminata, asciutta e pulita. Rimuovere eventuali pozze d'acqua o macchie d'olio ove siano presenti.
22. Non utilizzare mai benzina, gasolio o altri liquidi infiammabili come detergenti; ricorrere invece ai solventi commerciali ininfiammabili e non tossici.
23. Non eseguire alcun intervento di assistenza sul serbatoio con persone ai comandi, salvo che siano operatori abilitati e coadiuvino all'operazione da svolgere.
24. Un fluido che trafila da un foro molto piccolo può essere quasi invisibile ed avere una forza sufficiente da penetrare sotto la pelle; in tali casi, dovendo effettuare una verifica, servirsi di un cartoncino o di un pezzo di legno.
25. Sarà a totale carico del Cliente la segnaletica e le indicazioni di pericolo diurne e notturne.
26. Non posizionare il serbatoio in vicinanza di fonti di calore.
27. Se montata, controllare con le dovute precauzioni il corretto funzionamento della valvola clapet per evitare che il serbatoio vada in depressione. La funzione della valvola clapet è di fare entrare aria nel serbatoio di stoccaggio quando questo, durante il suo utilizzo, viene svuotato.
28. Non modificare o aggiungere dispositivi al serbatoio, senza autorizzazione scritta o previo intervento tecnico della Roplast che comprovi nella descrizione dell'intervento la modifica apportata.
29. Se il serbatoio è inserito in una vasca di contenimento, in caso di liquidi nella vasca (es. pioggia), il serbatoio tende a galleggiare se è vuoto o con poco liquido. La spinta di galleggiamento è notevole ed è in grado di strappare tubazioni e collegamenti. Se un serbatoio con vasca di contenimento viene posto all'esterno deve quindi essere dotato di copertura anti pioggia o in alternativa di sistema di svuotamento automatico dell'acqua piovana dalla vasca.
30. Se per una causa accidentale il serbatoio rilascia liquido nella vasca, questa si riempie fino a quando il livello nella vasca e nel serbatoio saranno uguali (principio del "vasi comunicanti"). Quando si provvederà a svuotare il sistema, svuotare prima l'intercapedine tramite tubazione collegata a pompa aspirante, e poi il serbatoio per evitare spinte di galleggiamento.
31. L'impianto deve essere collaudato con acqua che va poi smaltita secondo le normative vigenti.

Guida per l'uso dei Serbatoi Industriali

7. GARANZIA

I serbatoi della ditta Roplast sono garantiti per dodici mesi dalla data di consegna salvo diversi accordi commerciali. La durata della garanzia può in ogni caso subire delle variazioni per rispettare le leggi del paese in cui viene installato il serbatoio.

La garanzia è valida solo ed esclusivamente per i difetti di costruzione ed è ovviamente estesa a tutti gli optional ordinati.

La garanzia non copre:

- difetti estetici;
- danni causati dal trasporto;
- danni causati da installazione non conforme;
- danni causati da installazione di componenti non forniti da Roplast;
- danni causati da uso non idoneo del serbatoio;
- danni causati da uso di prodotti non concordati da Roplast.

La garanzia decade in caso di:

- installazione non conforme;
- riempimento del serbatoio con un tipo di prodotto precedentemente non concordato;
- aggiunta di dispositivi non di fornitura Roplast;
- modifica di parti del serbatoio o di alcuni suoi componenti;
- mancato rispetto delle leggi del paese in cui viene effettuata l'installazione;
- manutenzione carente o non adeguata;
- guasti causati da agenti esterni;
- danni causati da colpi o cadute;
- riparazioni non autorizzate;
- mancato pagamento anche in minima parte del prodotto;
- rivendita del prodotto a terzi.

Rimane inteso che qualsiasi danno diretto o indiretto a terzi (sia cose, persone o animali), causato dalla fuoriuscita di prodotti dal serbatoio, non è imputabile a Roplast e non è coperto dalla garanzia.

Per ogni controversia è esclusivamente competente il foro di Bergamo.